

HAWORTH®

# Comforto 29

Seating



**Hello,**

We are pleased you have chosen Comforto 29. In order to achieve the optimum ergonomic support, Comforto 29 has to be adjusted to your individual needs. We hope you will enjoy and relax with Comforto 29!

**UK**

**Guten Tag!**

Wir freuen uns, dass Sie sich für Comforto 29 entschieden haben. Um die optimale, ergonomische Unterstützung zu erreichen, muss Comforto 29 auf Ihre individuellen Bedürfnisse eingestellt werden. Viel Spaß und Entspannung mit Comforto 29!

**DE**

**Bonjour !**

Merci d'avoir choisi Comforto 29. Pour parvenir à un confort ergonomique optimal, vous devez adapter les différents réglages du Comforto 29 en fonction de vos caractéristiques physiques personnelles. Nous vous souhaitons d'agréables journées de détente en compagnie du Comforto 29 !

**FR**

**Goedendag!**

Wij verheugen ons dat uw keuze op Comforto 29 is gevallen. Om een optimale ergonomische ondersteuning te bereiken, moet Comforto 29 op uw individuele wensen ingesteld worden. Wij wensen u veel plezier en ontspanning met Comforto 29!

**NL**

**Buongiorno!**

Complimenti per aver scelto Comforto 29. Per consentirvi di ottenere un supporto ergonomico ottimale, è necessario regolare Comforto 29 secondo le vostre specifiche esigenze. Vi auguriamo un buon lavoro e un buon relax con Comforto 29!

**IT**

**Olá!**

Estamos muito satisfeitos que se tenha decidido pela Comforto 29. Para obter o melhor suporte ergonómico, a Comforto 29 deve ser ajustada às suas necessidades individuais. Desejamos-lhe um bom trabalho e descanso com a Comforto 29!

**PT**

**¡Hola!**

Estamos encantados de que haya elegido la silla Comforto 29. Para alcanzar el grado óptimo de confort ergonómico, debe regular Comforto 29 según sus necesidades particulares. ¡Deseamos que Comforto 29 le resulte agradable y cómoda!

**ES**

**Здравствуйте!**

Мы рады, что вы решили выбрать кресло Comforto 29. Для достижения оптимального комфорта, эргономичное кресло Comforto 29 необходимо настроить в соответствии с Вашими индивидуальными физиологическими особенностями. Желаем Вам приятного времяпрепровождения в кресле Comforto 29!

**RU**

**Üdvözljük!**

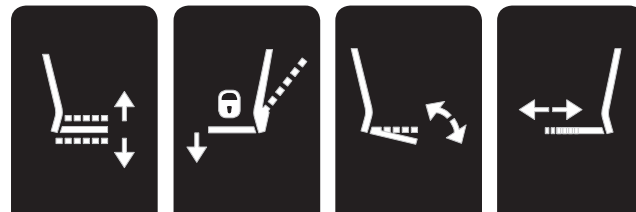
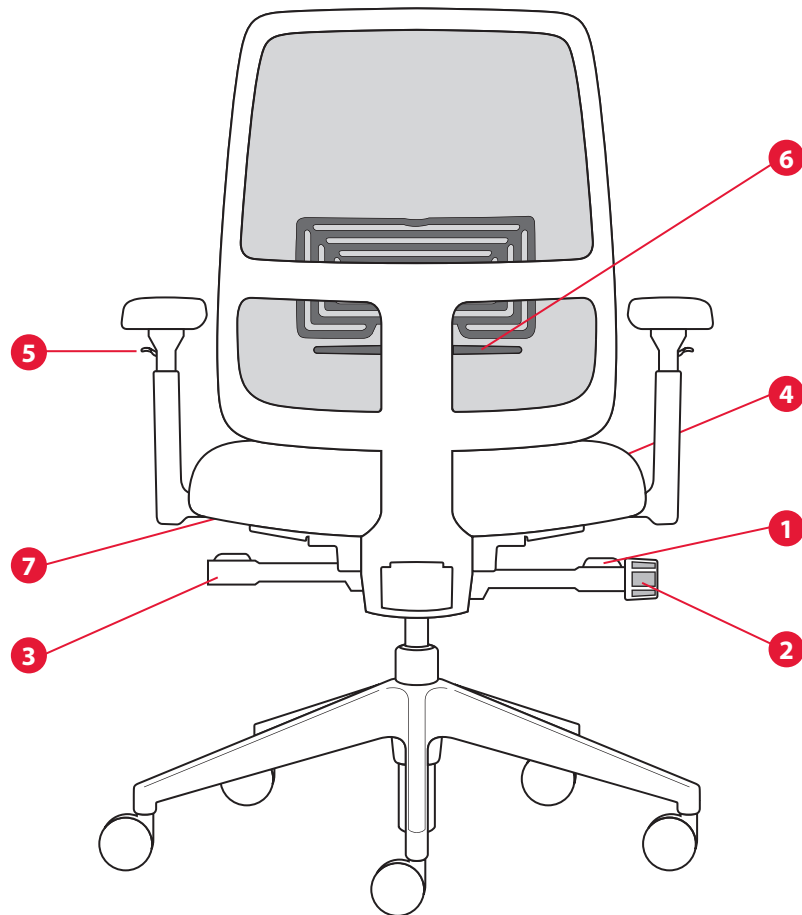
Örülünk, hogy Ön az Comforto 29 székét választotta. Az optimális ergonómikus hatás elérése érdekében az Comforto 29 székét az Ön egyéni igényeinek megfelelően kell beállítani. Reméljük, hogy meg lesz elégedve az Comforto 29 székkel!

**HU**

**Dobrý den !**

Těší nás, že jste se rozhodli pro židli Comforto 29. Aby se dosáhlo optimální ergonomické podpory, musí být židle Comforto 29 nastavená na vaše individuální požadavky. Hodně zábavy a relaxace se židlí Comforto 29!

**CZ**



**UK**

**Seat height adjustment:**  
Adjust your seat height so that you are able to place your feet flat on the floor without feeling any pressure on the underside of your thighs on the edge of the front seat.

UK

**DE**

**Sitzhöhen-Einstellung:**  
Stellen Sie die Sitzhöhe so ein, dass Ihre Fußsohlen fest auf dem Boden stehen und Sie an den Oberschenkeln keinen Druck der Sitzvorderkante spüren.

DE

**FR**

**Réglage de la hauteur d'assise :**  
Ajustez la hauteur d'assise de sorte que vous puissiez poser vos pieds à plat sur le sol sans ressentir de pression sur le dessous des cuisses au niveau du bord avant de l'assise.

FR

**NL**

**Zithoogteverstelling:**  
Stel de zithoogte zo in dat u de voetzolen plat op de grond kunt zetten en uw bovenbenen geen druk ervaren van de voorzijde van de zitting.

NL

**IT**

**Regolazione in altezza del sedile:**  
Regolate l'altezza del sedile in modo da avere i piedi ben poggiati a terra e in modo da non sentire nessuna pressione nella zona inferiore della coscia causata dal bordo frontale del sedile.

IT

**PT**

**Ajuste da altura do assento:**  
Ajuste a altura do seu assento de modo a que seja capaz de colocar os seus pés em posição plana no chão e que não sinta qualquer pressão no lado inferior das pernas causado pela parte frontal do assento.

PT

**ES**

**Regulación de altura del asiento:**  
Ajuste la altura de su asiento hasta tener las plantas de los pies bien apoyadas en el suelo y no sentir presión alguna sobre la parte inferior de los muslos causada por el borde delantero del asiento.

ES

**RU**

**Регулировка высоты сиденья:**  
Отрегулируйте высоту сиденья так, чтобы ваши ноги твердо стояли на полу, а передний край сиденья не создавал давления под коленями.

RU

**HU**

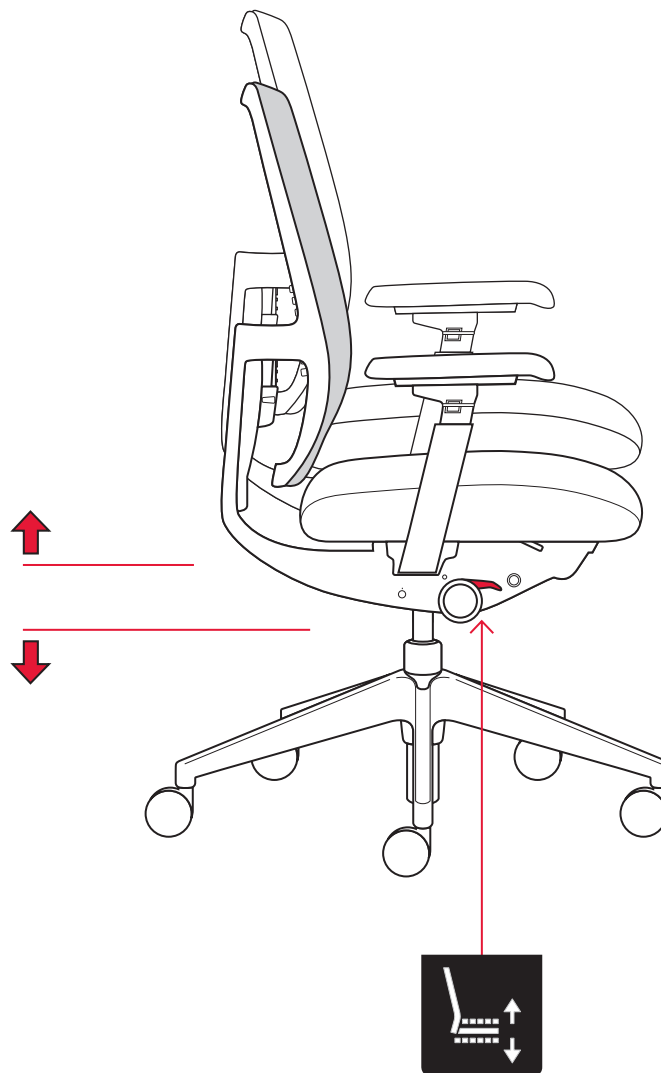
**Ülésmagasság beállítása:**  
Állítsa be úgy az ülésmagasságot, hogy a talpa kényelmesen a padlón legyen, és az ülőlapp ne nyomja a combját.

HU

**CZ**

**Výška sedáku:**  
Nastavte si výšku sedáku tak, aby se vaše chodidla dotýkala podlahy a abyste necitili v oblasti stehien tlak přední hrany sedáku.

CZ



**Tension control / Automatic Weight Control:**

Comforto 29 automatically adjusts itself to your body weight. Use the slide for fine turning to adjust the backrest counter pressure.

UK

**Gewichtsregulierung / Automatic Weight Control:**

Comforto 29 stellt sich automatisch auf Ihr Körpergewicht ein. Zur Feinjustierung betätigen Sie den Schieber, um mehr oder weniger Gegendruck der Rückenlehne einzustellen.

DE

**Contrôle de la tension / Automatic Weight Control :**

L'effet synchrone s'adapte automatiquement au poids de votre corps. Pour un réglage encore plus précis, actionnez le curseur pour augmenter (+) ou diminuer (-) la contre-pression.

FR

**Gewichtsregeling / Automatic Weight Control:**

Comforto 29 stelt zich automatisch in op uw lichaamsgewicht. Een bijkomende fine-tune is mogelijk, om meer of minder tegendruk van de rugleuning in te stellen.

NL

**Regolazione della tensione / Automatic Weight Control:**

Comforto 29 si adegua automaticamente al peso dell'utilizzatore. La regolazione individuale è possibile mediante la leva che aumenta o diminuisce la tensione di basculamento dello schienale.

IT

**Controlo da tensão / Automatic Weight Control:**

O Comforto 29 ajusta-se automaticamente ao seu peso. Para uma regulação fina, accione a peça corredeira para ajustar uma maior ou menor contrapressão do encosto.

PT

**Regulacion de la tensión / Automatic Weight Control:**

Comforto 29 se ajusta automáticamente a su peso. Para adicionalmente aumentar o disminuir la tensión, desplace el control hacia delante o hacia atrás.

ES

**Регулировка сопротивления отклонения спинки / Automatic Weight Control:**

Comforto 29 настраивается автоматически на Ваш вес. Для точной настройки пользуйтесь движком, чтобы уменьшить или увеличить сопротивление спинки сиденья

RU

**Rugóerősség beállítása / Automatic Weight Control:**

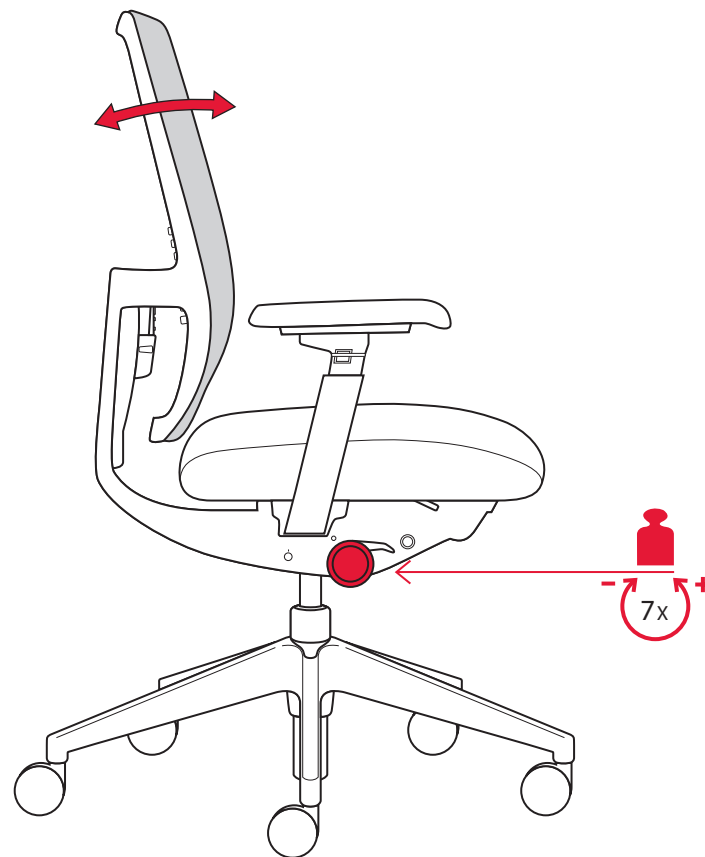
A Comforto 29 automatikusan beáll a testsúlyára. A finomszabályozásnál a tolókat kell működtetni a háttámla kisebb vagy nagyobb nyomásának beállításához.

HU

**Regulace přítlaku / Automatic Weight Control:**

Comforto 29 se automaticky nastavuje na Vaši tělesnou váhu. K přesnému seřízení posuňte páčku, aby jste nastavili více nebo méně protitlaku na opěradlo.

CZ



**Backrest adjustment:**

To fix the backrest into one position, lean back until you are comfortable, and then push the indicated lever down until it locks. To release the adjustment, pull the lever back up. The synchronous mechanism is then re-activated.

UK

**Feststellung der Rückenlehne:**

Wenn Sie die Rückenlehne in einer Position feststellen möchten, drücken Sie die Taste (Pfeil). Um die Arretierung zu lösen, üben Sie zusätzlich Druck gegen die Rückenlehne aus, die Synchronmechanik wird dann freigeschaltet.

DE

**Blocage du dossier :**

Si vous voulez bloquer le dossier dans une position, enfoncez la touche. Pour relâcher le blocage, exercez en plus une pression contre le dossier, le mécanisme synchrone est alors activé.

FR

**Vastzetten van de rugleuning:**

Druk op de knop, wanneer u de rugleuning in een positie wilt vastzetten. Om de instelling te ontgrendelen kunt u bijkomende druk op de rugleuning uitoefenen, het synchroonmechaniek wordt hierdoor geactiveerd.

NL

**Blocco dello schienale:**

Per bloccare lo schienale in una posizione specifica premere il bottone. Premere sullo schienale per sbloccarlo, in questo modo, il meccanismo sincro si riattiva.

IT

**Ajuste do encosto:**

Quando desejar fixar o encosto numa determinada posição, pressione a tecla. Para desbloquear, faça ao mesmo tempo pressão contra o encosto da cadeira. O mecanismo sincrónico entrará então em acção.

PT

**Bloqueo del respaldo:**

Si desea usted bloquear el respaldo en una posición determinada, pulse el botón (flecha). Para liberarlo, pulse el botón en el sentido contrario y, a continuación, ejerza presión adicional sobre el respaldo.

ES

**Фиксирование спинки:**

Если Вы хотите установить спинку в какую-нибудь позицию, нажмите на кнопку. Для освобождения арретира надо дополнительно нажать на спинку, после чего включится механика синхронизации.

RU

**Háttámla beállítása:**

Ha a háttámlát egy bizonyos helyzetbe akarja beállítani, nyomja le a gombot! A beállítás rögzítésének oldásához gyakoroljon külön nyomást a háttámlára, míg a szinkronmechanika szabad nem lesz.

HU

**Zafixování opěradla v určité poloze:**

V případě, když si přejete opěradlo zaaretovat v určité pozici, stiskněte tlačítko. Pro její zrušení vykonajte silnější tlak proti opěradlu, synchronní mechanika se tím uvolní.

CZ

3



**Forward tilt (optional):**

By tilting the seating surface, you optimise your pelvic position and simultaneously reduce the pressure on your thighs. This „open seating“ angle encourages circulation and facilitates breathing. To engage the forward tilt, turn the indicated lever down until it locks. To return the seat to the original seat angle (approx 3°), pull the lever up and lean back.

**UK****Sitzneige-Verstellung (optional):**

Durch das Neigen der Sitzfläche optimieren Sie Ihre Beckenposition und reduzieren gleichzeitig den Druck auf die Oberschenkel. Der so genannte offene Sitzwinkel fördert die Durchblutung und erleichtert die Atmung. Zur Einstellung der Neigung drehen Sie die Taste (Pfeil). Beim Zurücklehnen wird der Sitz automatisch wieder in die Grundsitzneigung (ca. 3°) gebracht.

**DE****Inclinaison d'assise (option) :**

Par l'inclinaison de la surface d'assise, vous optimisez la position de votre bassin et réduisez simultanément la compression au niveau des cuisses. «L'angle d'assise ouvert» favorise l'irrigation sanguine et facilite la respiration. Pour régler l'inclinaison, appuyez sur la touche (flèche). En vous penchant en arrière, l'assise reprend automatiquement son inclinaison d'assise de base (environ 3°).

**FR****Zitneigverstelling (optioneel):**

Door het neigen van de zitting wordt uw bekkenpositie geoptimaliseerd en wordt de druk op de dijen bovendien verminderd. De zogenaamde open zithoek bevordert de doorbloeding en maakt het ademen gemakkelijker. Druk op de knop (pijl) voor de instelling van de neiging. Bij het achteroverleunen wordt de zitting automatisch weer naar de basiszitneiging (ca. 3°) gebracht.

**NL****Tilt in avanti (optional):**

Inclinando il sedile è possibile ottimizzare la posizione del bacino e ridurre il peso che grava sulle cosce. Il cosiddetto angolo aperto di seduta favorisce l'irrorazione sanguigna e facilita la respirazione. Per regolare l'inclinazione del sedile, premere il bottone (freccia). Appoggiando la schiena all'indietro il sedile ritorna automaticamente all'inclinazione di partenza (ca. 3°).

**IT****Inclinação frontal (opcional):**

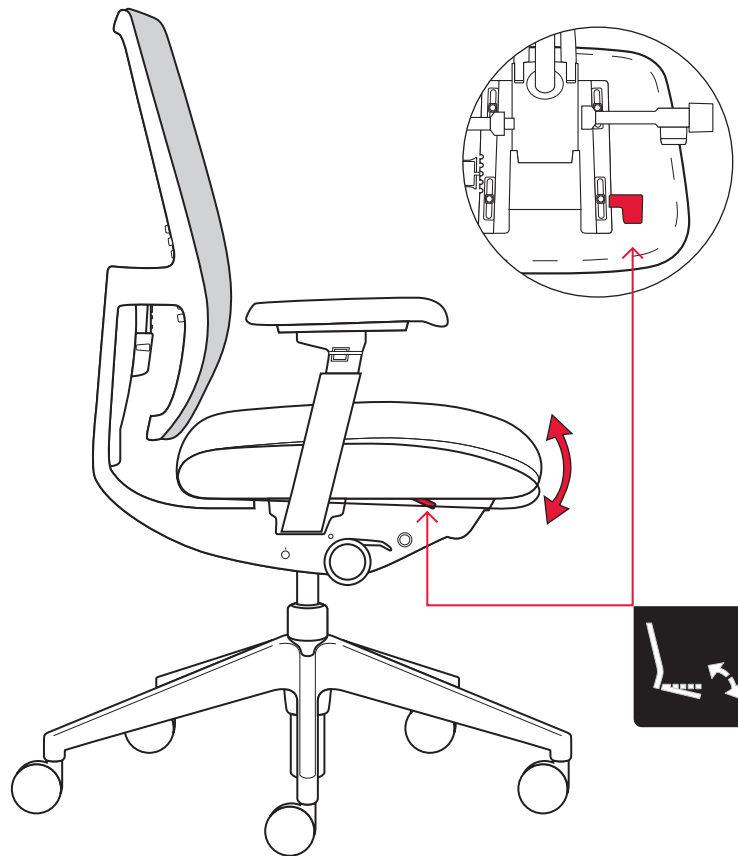
Inclinando a superfície do assento, otimizará a posição da bacia e reduzirá ao mesmo tempo a pressão sobre as coxas. O chamado ângulo aberto estimulará a circulação do sangue e facilitará a respiração. Para regular a inclinação, pressione a tecla (seta). Quando se reclinar, o assento voltará automaticamente à inclinação inicial (aprox. 3°).

**PT****Inclinación hacia delante (opcional):**

Inclinando la superficie del asiento durante cortos períodos de tiempo optimizará la posición de la pelvis y, a la vez, reducirá la presión sobre los muslos. El denominado "ángulo abierto" en la posición sentada estimula el riego sanguíneo y facilita la respiración. Para regular la inclinación pulse el botón (flecha). Al inclinarse hacia atrás, el asiento vuelve automáticamente a su inclinación inicial (aprox. 3°).

**ES****Регулировка угла наклона сиденья (по спецзаказу):**

Изменением наклона плоскости сиденья Вы устанавливаете оптимальную позицию таза и одновременно снижаете давление на бедра. Так называемый, открытый угол наклона спинки сиденья стимулирует кровообращение и облегчает дыхание. Для установки наклона нажмите на кнопку (стрелка). При откидывании на спинку сиденье автоматически устанавливается в основную позицию наклона (ок. 3°).

**RU****4****Ülőfelület-dőlésállítás (opcionális):**

Az ülőfelület dőlésszögének beállításával optimalizálhatja a medencehelyzetét, és ezzel egyidejűleg csökkentheti a combjára ható nyomást. Ez az úgynevezett nyitott ülőszög segíti a vérkeringést és megkönnyíti a légzést. A dőlésszög beállításához meg kell nyomni a gombot (nyíl). Hátrádólásnál az ülés újra automatikusan az alapidőlésbe (kb. 3°) megy.

**HU****Sklon sedáku (volitelně za příplatek):**

Sklonem sedací plochy optimalizujete polohu Vaší pánve a zároveň snižujete tlak na spodní část stehna. Tak zvaný otevřený úhel sedu podporuje prokrvení a ulehčuje dýchání. K nastavení sklonu stiskněte tlačítko (šipka). Při záchlonu se sedací plocha automaticky opět vrátí do základní úhlu sedu (ca. 3°).

**CZ**

### Adjustment of 3D armrests:

Adjust the height of the 3D armrests so that you achieve a comfortable elbow rest height and your arms are bent at a 90° angle. You may adjust them in depth and width to achieve the optimum position for each of your activities.

UK

### 3D-Armlehnen-Einstellung:

Stellen Sie die 3D-Armlehnen in der Höhe so ein, dass Ihre Unterarme entspannt aufliegen und der Arm einen ca. 90°-Winkel bildet. Sie können die Auflagefläche in der Tiefe und Breite einstellen, um die optimale Stellung für Ihre jeweilige Tätigkeit zu erreichen.

DE

### Réglage des accoudoirs 3D :

Ajuster la hauteur des accoudoirs 3D de manière à ce que votre coude repose confortablement et que celle-ci forme un angle de 90° avec votre bras. Vous pouvez les ajuster en profondeur et en largeur pour atteindre un niveau de confort optimal pour chacune de vos activités.

FR

### 3D Armleggers – instelling:

Stelt u de hoogte van de 3D armleggers zo in dat uw onderarmen ontspannen op de armleggers rusten en de ellebogen een 90° hoek maken. U kunt de opdekjes draaien en in de breedte en diepte instellen om zo de ideale positie te creëren voor al uw werkzaamheden.

NL

### Braccioli con regolazione 3D:

Regolate l'altezza dei braccioli 3D in modo da ottenere un appoggio perfetto dell'avambraccio ed un'angolazione delle braccia di 90°. Potete ruotare l'appoggia-braccia e regolarlo in profondità e lunghezza per svolgere al meglio le vostre attività alla scrivania.

IT

### Ajuste dos braços 3D:

Ajuste a altura dos braços 3D de modo a que consiga uma altura confortável de descanso dos cotovelos de forma a que os seus braços estejam dobrados num ângulo de 90°. Poderá girar os apoios do braço e ajustá-los em profundidade e em largura para conseguir uma melhor posição e para cada uma das suas actividades.

PT

### Regulación de los reposa-brazos 3D:

Ajuste la altura de los reposa-brazos 3D para que el brazo descance sobre ellos en una posición relajada y que su codo forme un ángulo de 90°. Puede girar las tapas del reposabrazos y ajustarlas en profundidad y anchura para alcanzar la posición óptima para cada una de sus actividades.

ES

### Регулировка 3D-подлокотников:

Установите 3D-подлокотники по высоте так, чтобы ваше предплечье могло без напряжения лежать на подлокотнике, а угол сгиба в суставе был около 90°. Вы можете поворачивать подлокотники, регулировать их глубину и ширину, – так вы сможете оптимально настроить кресло под любую работу.

RU

### 3D-karfa beállitás:

Állítsa be úgy a 3D karfát, hogy az alkar kényelmesen feküdjön, és a könyök 90°-os szöveget zárjon be. A karfa elforgatható, magassága, szélessége igény szerint optimálisan beállítható.

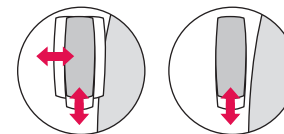
HU

### 3D-Područky:

Nastavte si 3D-područky do výšky tak, aby na nich vaše ruce volně ležely a loket svíral ca. 90° úhel. Dále je můžete vykyvovat a nastavovat do hloubky i šířky – tak abyste dosáhli optimální podpory pro vaši činnost.

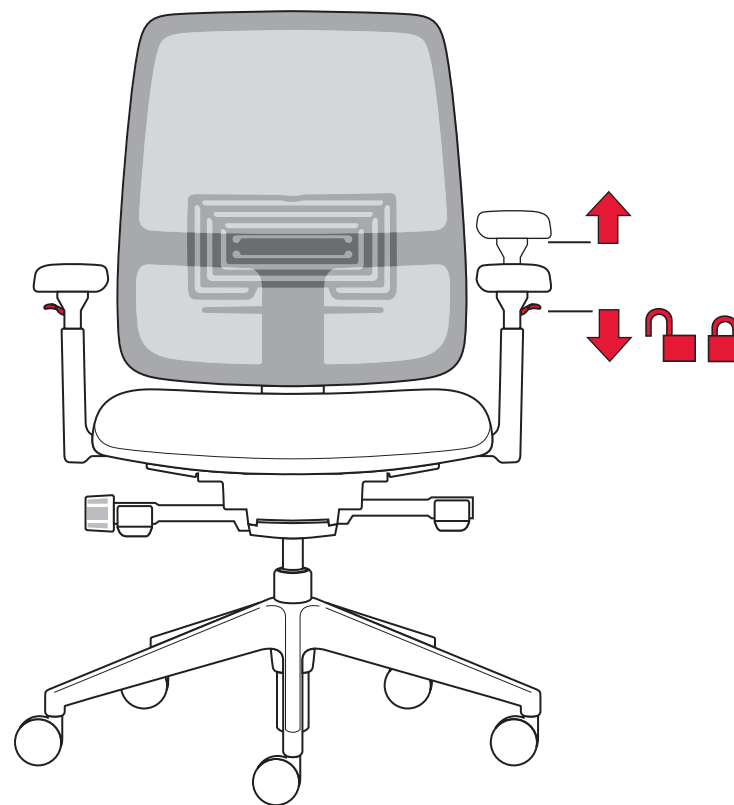
CZ

5



3D (Option)

2D (Option)  
Modelle 2961 und 2971



**Lumbar adjustment:**

Push up the lumbar support with both hands or down again to adjust it to your body height.

**Lumbalverstellung:**

Schieben Sie die Lumbalstütze mit beiden Händen hoch oder herunter, um sie auf Ihre Körpergröße einzustellen.

**Réglage lombaire :**

Avec vos deux mains, poussez le soutien lombaire vers le haut ou vers le bas pour l'ajuster à votre taille.

**Lumbaalverstelling:**

Schuif de lumbaalsteun met beide handen omhoog of omlaag om deze naar wens aan uw rughoogte aan te passen.

**Regolazione lombare:**

Regolate in altezza il supporto lombare con entrambe le mani secondo l'altezza della vostra zona lombare.

**Ajustamento lombar:**

Puxe para cima o suporte lombar com ambas as mãos ou para baixo para ser ajustado à altura do seu corpo.

**Regulación lumbar:**

Suba el apoyo lumbar con ambas manos o bájelo de nuevo para ajustarlo a la altura de su cuerpo.

**Регулируемая спинка в области поясницы:**

Передвиньте обеими руками поясничную спинку вверх или вниз, чтобы подстроить ее под ваш рост.

**Gerinctámasz beállítás:**

A gerinctámaszt két kézzel kell felfelé ill. lefelé tolni, amíg el nem éri a kívánt magasságot.

**Bederní podpora:**

Posuňte oběma rukama bederní podpěru nahoru a dolu podle velikosti vaší postavy.

UK

DE

FR

NL

IT

PT

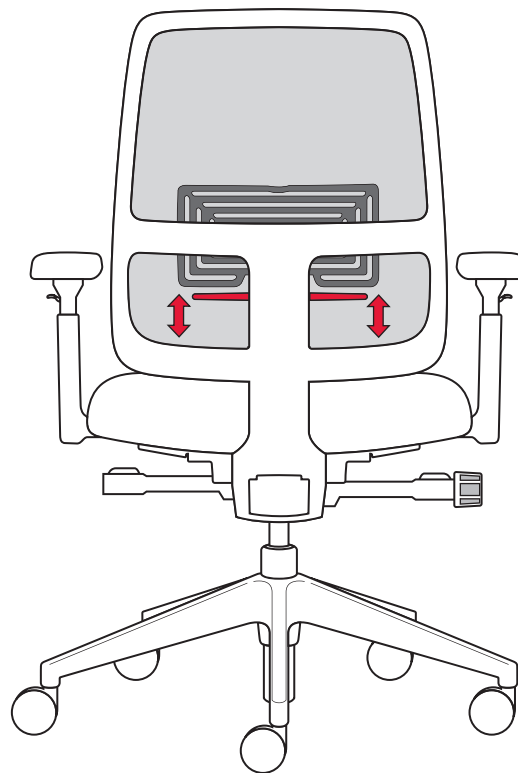
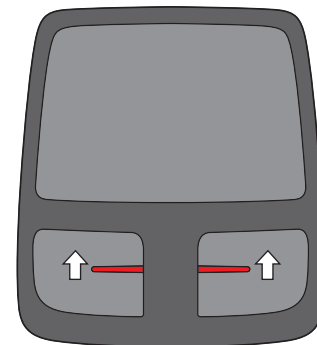
ES

RU

HU

CZ

6





**UK**

**Seat depth adjustment:**  
A seat depth adjustment (sliding of the seat surface to the front or back) provides better support for different leg lengths. To operate, pull the lever upwards and slide the seat into the required position.

UK

**DE**

**Sitztiefen-Verstellung:**  
Für verschieden große Personen kann durch das Einstellen der Sitztiefe (verschieben der Sitzfläche nach hinten oder nach vorne) eine bessere Unterstützung der Oberschenkel erreicht werden. Zum Lösen drücken Sie die Taste (Pfeil) nach oben und schieben den Sitz zur gewünschten Position.

DE

**FR**

**Réglage de la profondeur d'assise :**  
Le réglage de la profondeur d'assise (glissement de l'assise vers l'avant ou l'arrière) apporte un meilleur confort puisqu'il s'adapte aux diverses tailles. Pour relâcher le bouton (flèche), veuillez appuyer vers le haut et pousser le siège dans la position demandée.

FR

**NL**

**Zitdiepteinstelling:**  
De zitdiepteinstelling voorziet de bovenbenen van een betere ondersteuning. Draai de knop (pijl) naar boven om zo de zitting in de gewenste positie te schuiven.

NL

**IT**

**Regolazione profondità del sedile:**  
La regolazione in profondità del sedile (slittamento del sedile in avanti o indietro) è un requisito importante per soddisfare tutte le esigenze degli utilizzatori. Per utilizzare la profondità del sedile, premere il pulsante (freccia) e spingere il sedile in avanti o indietro.

IT

**PT**

**Ajuste da profundidade do assento:**  
Uma adaptação de profundidade de assento (deslizamento da superfície de assento para a frente ou para trás) fornece um melhor apoio das pernas com medidas diferentes. Para destravar o botão (seta), por favor pressione-o para cima e ajuste o assento para a posição pretendida.

PT

**ES**

**Regulación de la profundidad de asiento:**  
La regulación de la profundidad de asiento (deslizando el asiento hacia delante y hacia atrás) proporciona un mejor soporte para usuarios de distinta estatura. Para liberar el asiento, presione el botón (flecha) hacia arriba y deslice el asiento a la posición deseada.

ES

**RU**

**Регулировка глубины сиденья:**  
Для людей разного роста можно добиться более комфортной опоры в области бедер путем регулировки глубины сиденья (передвижением сиденья назад или вперед). Для этого нажмите кнопку вверх (по стрелке) и передвиньте сиденье в желаемое положение.

RU

**HU**

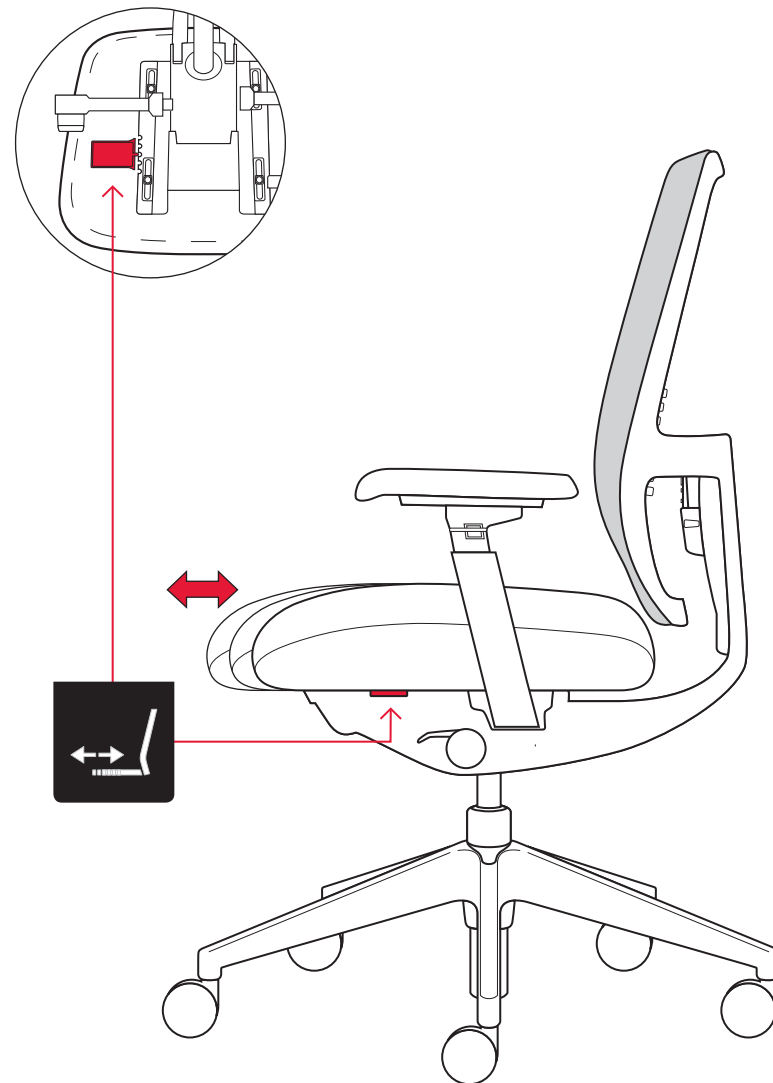
**Ülésmélység állítás:**  
Az ülésmélység állítás lehetővé teszi a combnak megfelelő alátámasztás beállítását, az ülőfelület előrehúzásával ill. hátrátolásával. A rögzítés kioldásához nyomja felfelé a nyílall jelölt kart, és tolja az ülést a megfelelő állásba.

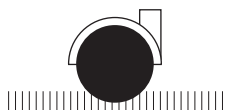
HU

**CZ**

**Hloubka sedu:**  
Pro různě vysoké postavy může znamenat nastavení hloubky sedu (posunutí sedací plochy dopředu – dozadu) lepší podporu v oblasti stehien. K aktivaci stiskněte tlačítko (viz šipka) nahoru a posuňte sedák do potřebné polohy.

CZ





#### Castors:

All castors we use comply with the **DIN 12529** standard. Chairs are supplied with castors suited for carpets as standard. For use on hard surfaces, soft tread castors are recommended for safety reasons and must be specified at the time of ordering.

#### Gas lift:

The operational swivel chair Comforto 29 is supplied with the Comforto-lift. The gas lift is subject to normal wear and tear. Should it need to be replaced, please contact your Haworth dealer.

**Attention: Do not attempt to replace the gas lift yourself! Leave it to the experts.**

#### Rollen:

Die von uns verwendeten Rollen entsprechen der **DIN 12529**. Die serienmäßige Ausrüstung der Stühle besteht aus Rollen für weiche Fußböden. Falls Ihr Stuhl auf einem harten Boden eingesetzt wird, benötigen Sie weiche Rollen. Der Austausch ist aus Sicherheitsgründen notwendig. Dies sollte bereits bei der Bestellung berücksichtigt werden.

#### Gasfeder:

Comforto 29 wird als Arbeitssessel mit dem Comforto-Lift geliefert. Die Gasfeder ist ein Verschleißteil. Sollte sie einmal ausgetauscht werden müssen, so wenden Sie sich an Ihren zuständigen Fachhändler.

**Achtung: Alle Arbeiten an der Gasfeder überlassen Sie bitte nur den ausgebildeten Fachleuten.**

#### Roulettes :

Toutes les roulettes utilisées respectent la norme **DIN 12529**. Les sièges sont équipés de roulettes pour sols souples en standard. Pour les sols durs, nous conseillons des roulettes spéciales par mesure de sécurité, à spécifier lors de la commande.

#### Vérin à gaz :

Le siège de travail Comforto 29 est équipé d'un vérin Comforto. Ce vérin à gaz est évidemment sensible à l'usure. S'il doit être remplacé, merci de contacter votre revendeur habituel.

**Attention : N'essayez pas de remplacer le vérin vous-même ! Laissez faire les experts.**

#### Wielen:

De door ons gebruikte wielen voldoen aan **DIN 12529**. Standaard is de stoel voorzien van wielen voor een zachte vloer. Indien de stoel op een harde vloer zal worden gebruikt heeft u om veiligheidsredenen zachte wielen nodig. Gelieve dit bij de bestelling aan te geven.

#### Gasveer:

Comforto 29 wordt als bureaustoel met de Comforto-lift geleverd. De gasveer is een slijtagedeel. Richt u zich voor de vervanging ervan tot uw vakhandelaar.

**Opgelet: laat alle werkzaamheden aan de gasveer over aan daartoe geschoolde experts.**

#### Ruote:

Tutte le ruote utilizzate sono conformi alla norma **DIN 12529**. Le sedie sono fornite con ruote standard adatte a pavimenti morbidi. Per utilizzo su superfici dure, per questioni di sicurezza, sono consigliate ruote morbide che devono essere sostituite al momento dell'ordine.

#### Meccanismo a gas:

La seduta operativa su ruote Comforto 29 è dotata del meccanismo Comforto-lift. La cartuccia a gas è tuttavia un componente soggetto ad usura. Se necessita di essere sostituita, vi preghiamo di contattare il vostro rivenditore di zona.

**Attenzione: Non provate a sostituire da soli la cartuccia a gas! La sua sostituzione richiede l'intervento di tecnici specializzati.**

UK

DE

FR

NL

IT

#### Rodízios:

Todos os rodízios que nós usamos estão de acordo com os padrões da norma **DIN 12529**. As cadeiras são fornecidas com os rodízios adaptados, por defeito, a superfícies macias. Para uma utilização em superfícies duras recomendamos, são recomendados por razões de segurança os rodízios macios e devem ser especificados na altura da encomenda.

#### Amortecedor de gás:

A cadeira operativa Comforto 29 é fornecida com um amortecedor-Comforto. O amortecedor a gás está sujeito a um desgaste normal e às fugas de líquido do seu interior. Se necessitar de ser substituído, queira contactar um representante/agente oficial.

**Atenção: Não tente substituir o amortecedor a gás! Tal deve ser realizado por uma equipa técnica especializada.**

#### Ruedas:

Todas las ruedas utilizadas cumplen con la normativa **DIN 12529**. Las sillas vienen equipadas de serie con ruedas para moquetas. Para el uso en suelos duros se recomiendan las ruedas blandas por razones de seguridad, y éstas deben ser mencionadas expresamente a la hora de hacer el pedido.

#### Pistón de gas:

La silla giratoria Comforto 29 está equipada con el pistón Comforto. El pistón de gas está sujeto al desgaste normal del uso. Si se ha de sustituir, por favor contacte con su distribuidor.

**Atención: ¡no intente cambiar el pistón de gas usted mismo! Déjelo a los expertos.**

#### Ролики:

Применяемые нами ролики соответствуют требованиям **DIN 12529**. В стандартной комплектации кресло поставляется с твердыми роликами для пола с мягким покрытием. Если ваше кресло будет использоваться на твердом полу, то вам нужны мягкие ролики. Данная замена необходима из соображения правил техники безопасности. На это необходимо обратить внимание при оформлении заказа.

#### Газпатрон:

Comforto 29 – поставляется в виде рабочего кресла с газпатроном Comforto-Lift. Газпатрон является быстроизнашивающимся элементом конструкции. Если вам когда-либо придется его поменять, то обратитесь к вашему поставщику.

**Внимание: замену газпатрона должны проводить только соответствующие подготовленные специалисты.**

#### Görgök:

Görgöink megfelelnek a **DIN 12529-es** szabványnak. A székek alapfelszereltségként szőnyegpadlóhoz való görgökkel készülnek. Ha Ön kemény padlón kívánja használni a széket, akkor puha görgökre van szüksége. Ebben az esetben célszerű a görgöket biztonsági okokból kicserélni. Ezt érdemes már a szék megrendelésekor figyelembe venni.

#### Gázrugó:

Az Comforto 29 székek Comforto-gázrugóval készül. A gázrugó olyan alkatrész, amelynek a cseréje kopás miatt idővel szükségessé válhat, ebben az esetben szakkereskedőhöz kell fordulni.

**Figyelem: A gázrugót csak szakembernek szabad javítani!**

#### Kolečka:

Námi dodaná kolečka odpovídají normě **DIN 12529**. Standardně je vaše židle vybavená kolečky na měkkou podlahu (koberec). Pokud používáte tvrdou podlahu (parkety, dlažba) doporučujeme zvolit měkká kolečka. Prosím zohledněte toto při vaší objednávce.

#### Plynový píst:

Comforto 29 je jako pracovní židle dodávána s pístem Comforto. Tento podléhá opotřebení – v případě výměny kontaktujte prosím Vašeho autorizovaného prodejce.

**Pozor – veškeré práce s plynovým pístem přenechejte proškolenému personálu.**

PT

ES

RU

HU

CZ

### Upholstery care:

Comforto textiles are comfortable due to their air permeability and absorptive qualities. To maintain the appearance of the upholstery, brush or vacuum occasionally. To remove stains and pressure points or to brighten up the colours, use an appropriate spray cleaner, following the manufacturer's instructions. Brush off dried foam residue thoroughly.

### Leather care:

Care is hardly necessary – a natural patina is desirable. Dust leather furnishings regularly with a soft cloth. In case of heavy soiling, use a damp, not wet, chamois leather or cloth dipped in a lukewarm mild soap solution.

UK

### Pflege der Bezüge:

Comforto-Stoffbezüge bringen Komfort durch Luftdurchlässigkeit und Absorptionsvermögen. Zur Pflege gelegentlich mit Bürste oder Staubsauger reinigen. Trockenschaum-Reinigung (gemäß Anleitung auf dem handelsüblichen Reinigungspräparaten) für Entfernung von Schmutzflecken, Druckstellen und zur Farbauffrischung. Getrocknete Schaumrückstände gründlich ausbürsten.

### Lederpflege:

Pflege ist kaum erforderlich – eine natürliche Patina ist wünschenswert. Stauben Sie Ihre Ledermöbel mit einem weichen Tuch regelmäßig ab. Bei stärkerer Verschmutzung Fensterleder oder Lappen in handwarme Feinwaschmittellösung tauchen, gut auswringen und das Leder feucht, aber nicht zu nass, abwischen.

DE

### Entretien du revêtement tissu :

Les tissus Comforto sont confortables grâce à leur perméabilité et leur qualité d'absorption. Pour conserver la bonne tenue du revêtement, vous pouvez le brosser ou l'aspirer occasionnellement. Pour enlever les tâches ou pour raviver les couleurs, veuillez utiliser un spray nettoyant approprié, suivant les instructions du fabricant. Enlevez soigneusement les résidus de mousse à la brosse.

### Entretien du cuir :

L'entretien est à peine nécessaire – Une patine normale est souhaitable. Épongez le siège en cuir régulièrement avec un chiffon doux. En cas de salissure importante, employez un chiffon non humide, une peau de chamois ou un tissu plongé dans une solution de savon douce et tiède.

FR

### Onderhoud van stoffen:

Comforto stoffen zijn comfortabel door hun luchtdoorlatendheid en hun absorptievermogen. Om de stof mooi te houden zo nu en dan stofzuigen of zachtjes afborstelen. Gebruik een droogschuim om eventuele vlekken of drukplekken te verwijderen of de kleur op te frissen. Volg de gebruiksaanwijzing nauwgezet op. Opgedroogde schuimresten grondig verwijderen.

### Lederonderhoud:

Onderhoud is nauwelijks nodig – een natuurlijk patina is gewenst. Veeg uw lederen meubel regelmatig af met een zachte doek. Bij sterke vervuiling een zemen lap of doek in een handwarm sopje van fijnwasmiddel dompelen, goed uitwringen en het leer vochtig, maar niet te nat, afvegen.

NL

### Manutenzione del rivestimento:

I tessuti Comforto sono di ottima qualità per via delle loro caratteristiche di traspirabilità e di assorbimento. Per mantenere in buone condizioni il rivestimento, si consiglia di pulirlo di tanto in tanto con una spazzola o con l'aspirapolvere. Per rimuovere le macchie e ravvivare i colori utilizzare un apposito spray a secco (seguire le modalità d'uso riportate sulle confezioni dei detergenti), spazzolando bene per eliminare eventuali residui.

### Pulizia e manutenzione del rivestimento in pelle:

Non è necessario alcun trattamento particolare - una patina naturale è un fattore positivo. Togliere regolarmente la polvere con un panno morbido. Se la pelle presenta macchie persistenti, pulirla con un panno morbido o una pelle di daino precedentemente bagnati in acqua tiepida e detersivo delicato, quindi ben strizzati prima di utilizzarli sulla pelle.

IT

### Manutenção do revestimento:

Os têxteis da Comforto são confortáveis devido à sua permeabilidade ao ar e qualidades de absorção. Para manter a aparência do revestimento, escove ou aspire ocasionalmente. Para remover manchas e dedadas ou avivar a cores, use um sempre um produto de limpeza apropriado, seguindo as instruções do fabricante. Escove sempre os resíduos de espuma seca.

### Manutenção da pele:

O cuidado é raramente necessário – é sempre aconselhável um produto natural. Limpe o pó regularmente com um pano macio. No caso de estar muito sujo, use um pano húmido, não molhado, ou pele de camurça humedecida numa solução tépida de neutro.

PT

### Mantenimiento de la tapicería:

Los tejidos Comforto destacan por sus características de transpiración y absorción. Para mantener el buen aspecto de la tapicería es aconsejable cepillarla o aspirarla de vez en cuando. Para quitar manchas y marcas o abrillantar los colores, utilice un limpiador en spray apropiado y siga las instrucciones del fabricante. Cepille los restos de espuma seca a fondo.

### Mantenimiento de la piel:

No necesita apenas mantenimiento. Es conveniente la aplicación de una pátina de un producto natural. Quite el polvo del mobiliario de piel con un paño suave a menudo. En caso de gran suciedad, use una gamuza húmeda, no demasiado mojada, o un paño mojado en una solución tibia de jabón neutro.

ES

### Уход за обивкой:

Тканевая обивка Comforto обеспечивает комфорт сидения благодаря воздухопроницаемости и поглощающим свойствам отделки. Для ухода за обивкой достаточно использовать щетку или пылесос. Обработка сухой пеной применяется для удаления пятен грязи, вмятин и для обновления цвета обивки (проводить в соответствии с инструкциями производителя бытовых чистящих средств). Засохшие остатки пены хорошо вычистить щеткой.

### Уход за кожей:

Никакого ухода практически не требуется. Желательно использовать натуральную патину. Регулярно протирайте от пыли вашу кожаную мебель мягкой тряпкой. При более значительном загрязнении возьмите кусок замши для протирки оконных стёкол или тряпку, смочите ее в теплом растворе мягкодействующего моющего средства, отожмите, и влажно, но не слишком мокро, протрите кожу.

RU

### Szövet tisztítása:

A Comforto szövetek jó szellőzésűeknek és megfelelő összetételűeknek köszönhetően emelik a székek komfortérzetét. Kéfével vagy porszívóval tisztíthatók. Szennyeződések, benyomódások eltávolításához, szinfrissítéshez szárazhabos tisztítás ajánlott (a tisztítószereken levő útmutató figyelembevételével). A száraz habot gondosan ki kell kfélni a szövetből.

### Bőrhuat ápolása:

Alig van szükség ápolásra. Célzerű a bőrfelületet időnként puha törölrúhával portalánítani. Erősebb szennyeződés esetén szarvasbőr törölrúha használatát ajánljuk, amit kímélő mosóporos, kézmeleg vízbe kell mártani, jól kicsavarni, majd a bőrfelületet letörölni.

HU

### Péče o potahy:

Potahy Comforto jsou vzhledem ke své propustnosti vzduchu a absorpčním schopnostem komfortní pro sezení. Vyčistěte je občas kartáčem anebo vysavačem. Pro odstranění skvrn a osvěžení barev použijte na trhu dostupnou suchou pěnu a postupujte dle návodu výrobce. Po použití jemně vykartáčujte.

### Péče o kožené potahy:

Péče není téměř zapotřebí – žádána je přirozená patina. Odstraňte pouze prach navlhčenou prachovkou. Větší znečištění odstraníte pomocí vlhkého, ne mokrého, hadru.

CZ

## Warranty:

Your new Comforto chair is designed in accordance with the latest physiological and ergonomic standards using state of the art technology. Haworth has been certified according to **DIN EN ISO 9001:2008 + BS OHSAS 18001:2007**. Continuous quality control combined with craftsmanship in production guarantees solid functionality and enables Haworth to provide extensive warranties for the product as stated in the General Conditions of Sale and Delivery. This warranty excludes the results of obvious maltreatment, or wear and tear to the upholstery and the effects of normal usage.

## Environmental facts:

Comforto chairs are designed to last for a very long time. Care is taken to conserve energy and protect the environment when procuring the necessary materials and during production. Haworth feels responsible for its products for the product's entire life span. Consequently, Haworth has been certified according to **DIN ISO 14001:2004 + COR1:2009**. At the end of its "working life", the chair should not be scrapped. For a small recycling and return shipment fee, the chair will be disassembled. Metal and specially marked plastic elements will be sorted, metal melted down, plastic reprocessed to granular form and re-used for new production. The remaining materials will be disposed of in a responsible way.

## Garantie:

Ihr neuer Comforto-Stuhl ist nach den neuesten arbeitsphysiologischen und ergonomischen Gesichtspunkten entwickelt worden und entspricht dem aktuellen Stand der Technik. Das Gesamtunternehmen Haworth wurde nach **DIN EN ISO 9001:2008 + BS OHSAS 18001:2007** zertifiziert. Ständige Qualitätskontrollen sowie eine sorgfältige Verarbeitung gewährleisten eine solide Funktionsfähigkeit und ermöglichen die Haworth-Garantie entsprechend den am Tage der Auslieferung geltenden allgemeinen Verkaufs- und Lieferungsbedingungen. Ausgenommen davon sind Stoß- und Reißschäden an Polsterbezügen durch offensichtlich unsorgfältige Behandlung sowie durch natürlichen Verschleiß entstehende Schäden.

## Zum Thema Umwelt:

Comforto-Stühle sind für den Langzeitgebrauch entwickelt. Bei der Materialbeschaffung und der Produktion wurde auf Energieersparnis und Umweltverträglichkeit geachtet. Haworth sieht sich als Hersteller "zeitlebens" verantwortlich für seine Produkte. Aus diesen genannten Gründen hat Haworth sich nach der **DIN ISO 14001:2004 + COR1:2009** zertifizieren lassen. Am Ende seines "Berufslebens" sollte der Stuhl nicht auf der Mülldeponie landen. Gegen eine geringe Recycling-Gebühr und frachtfreie Rücksendung wird der Stuhl in seine Bestandteile zerlegt. Metalle und die gekennzeichneten Kunststoff-Elemente werden sortiert, Metalle eingeschmolzen, Kunststoffe zu Granulat verarbeitet und dann in den Produktionskreislauf zurückgeführt. Reststoffe werden fachgerecht entsorgt.

## Garantie :

Votre nouveau siège Comforto a été créé dans le respect des derniers critères ergonomiques et physiologiques selon une technologie ultra moderne. Haworth a été certifié **DIN EN ISO 9001:2008 + BS OHSAS 18001:2007**. Des contrôles qualité réguliers ainsi que l'expertise de la production garantissent la fiabilité des produits et permettent à Haworth de fournir des garanties étendues conformément aux Conditions Générales de Vente. Cette garantie n'est pas valable en cas de mauvaise utilisation évidente ou d'état d'usure normal.

## Respect de l'environnement :

Les sièges Comforto ont été créés pour durer longtemps. Un soin est apporté pour économiser l'énergie et protéger l'environnement pendant toutes les étapes de la vie du produit. Haworth adopte une attitude responsable tout au long du cycle de vie des produits. Pour toutes ces raisons, Haworth a été certifié **DIN ISO 14001:2004 + COR1:2009**. A la fin de sa vie, le siège ne doit pas être mis à la poubelle. Avec une petite participation « recyclage », le siège sera retourné gratuitement chez Haworth pour être démonté. Le métal et les éléments en plastique marqués seront triés, le métal sera fondu, le plastique reprendra sa forme granulaire pour être réutilisé en production. Les matériaux restants seront eux aussi gérés de manière responsable.

## Garantie:

Uw nieuwe Comforto-stoel is ontworpen volgens de laatste fysiologische en ergonomische normen en voldoet aan de nieuwste stand van de techniek. De volledige onderneming Haworth is **DIN EN ISO 9001:2008 + BS OHSAS 18001:2007**-gecertificeerd. Voortdurende kwaliteitscontrole en een zorgvuldige productie garanderen een duur-zame bruikbaarheid, en maken de Haworth-garantie mogelijk, overeenkomstig de op de dag van levering geldende verkoop- en leveringsvoorwaarden. Uitgezonderd daarvan zijn stoot- en scheur schade aan de bekleding door een duidelijk onvoorzichtige behandeling en schade, of ontstaan door natuurlijke slijtage.

UK

## Omtrent het milieu:

Comforto stoelen zijn ontworpen om lang mee te gaan! Bij de materiaalinkoop en de productie werd aandacht besteed aan energiebesparing en het leefmilieu. Haworth voelt zich als producent verantwoordelijk voor zijn producten. Dat is de reden dat Haworth zich volgens **DIN ISO 14001:2004 + COR1:2009** liet certificeren. Bij het einde van zijn levensduur mag de stoel niet bij het afval belanden. Tegen een kleine recyclevergoeding wordt de bureaustoel gedemonteerd. Metalen en kunststof bestanddelen worden gesorteerd; metaal wordt gesmolten, kunststof verwerkt tot granulaat, en terug in de productiekringloop opgenomen. De overige materialen worden op een verantwoorde manier afgevoerd.

## Garanzia:

La vostra nuova sedia Comforto è stata concepita e realizzata secondo i più moderni criteri ergonomici e tecnologie all'avanguardia. Il marchio Haworth possiede la certificazione **DIN EN ISO 9001:2008 + BS OHSAS 18001:2007**. Continui controlli di qualità abbinati all'abilità artigianale nella produzione garantiscono una solida funzionalità e consentono ad Haworth di fornire la garanzia dei propri prodotti secondo le condizioni generali di vendita e fornitura, a partire dal giorno stesso della consegna. Questa garanzia esclude ogni uso improprio della seduta (danni ai rivestimenti dovuti a urti e strappi) o deterioramento legato alla normale usura.

## Rispetto dell'ambiente:

Le sedie Comforto sono state realizzate per durare a lungo. Nelle fasi di approvvigionamento di materiali e di produzione è stata dedicata particolare attenzione al risparmio energetico e al rispetto ambientale. Haworth si ritiene pertanto responsabile per l'intera durata dei propri prodotti. Per questi motivi, Haworth ha ottenuto la certificazione di conformità **DIN ISO 14001:2004 + COR1:2009**. Quando il ciclo di vita della sedia è giunto al termine, essa non deve essere smaltita in discarica. A fronte di una minima spesa di riciclaggio e senza alcun costo di trasporto, la sedia resa all'azienda viene smontata nei rispettivi singoli componenti. Gli elementi in metallo e quelli in plastica contrassegnati vengono separati - i metalli vengono fusi, la plastica trasformata in granulato - e quindi reintrodotti nel ciclo produttivo. I materiali residui vengono smaltiti nel rispetto dell'ambiente.

## Garantia:

A sua nova cadeira Comforto foi concebida de acordo com os últimos padrões fisiológicos e ergonómicos usando a última tecnologia. A Haworth foi certificada de acordo com a norma **DIN EN ISO 9001:2008 + BS OHSAS 18001:2007**. Controlos de qualidade contínuo combinado com a especialização da produção garantem uma funcionalidade sólida e permitem à Haworth fornecer garantia uma extensa para o produto como indicado nas Condições Gerais de Venda e Entrega. Esta garantia não abrange um manuseamento incorrecto evidente, fissuras do revestimento ou desgaste provocado pela utilização normal.

## Questões ambientais:

As cadeiras Comforto foram projectadas para durar muito tempo, tendo sido considerado o cuidado de preservação de energia durante a produção e protecção do ambiente no momento de fornecimento dos materiais necessários para o seu fabrico. A Haworth sente-se responsável pelos seus produtos e pelo seu ciclo de vida. Por estas razões, a Haworth foi certificada pela norma **DIN ISO 14001:2004 + COR1:2009**. No fim da sua vida útil, a cadeira não deve ser deixada fora. Por uma pequena taxa de reciclagem, esta pode ser devolvida gratuitamente à Haworth para ser desmontada. O metal, e especialmente os elementos em plástico desmontados serão separados, o metal será derretido, o plástico reaproveitado de uma forma granulada para reutilização numa e reutilizado para uma nova produção. Os restantes materiais serão destruídos de forma responsável.

## Garantía:

Su nueva silla Comforto ha sido diseñada conforme a las más recientes normas fisiológicas y ergonómicas utilizando la última tecnología. Haworth ha sido certificada de acuerdo a la norma **DIN EN ISO 9001:2008 + BS OHSAS 18001:2007**. Los continuos controles de calidad combinados con una minuciosa elaboración garantizan una sólida funcionalidad y permiten a Haworth proporcionar una amplia garantía para el producto, tal y como está indicado en las Condiciones Generales de Venta y Entrega. Esta garantía excluye los resultados de usos impropios del producto, desgaste normal de la tapicería o posibles efectos del uso habitual.

## Cuestiones medioambientales:

Las sillas Comforto han sido diseñadas para durar mucho tiempo. En la elección del material y la producción se han respetado la preservación energética y el impacto medioambiental. Haworth se siente responsable de sus productos y de la vida de los mismos. Por estas razones, Haworth ha sido certificada de acuerdo a la **DIN ISO 14001:2004 + COR1:2009**. Al final de su "vida útil" la silla no debe ser desechada. A cambio de unos gastos mínimos de reciclaje y transporte de devolución gratuito, la silla será desmontada. El metal y los elementos de plástico marcados especialmente serán clasificados, el metal fundido y el plástico procesado en forma granulada para ser reutilizado en nuevas producciones. El material restante será eliminado de manera responsable.

DE

IT

PT

FR

ES

NL

**RU****Гарантия:**

Ваше новое кресло Comforto разработано с учетом самых современных методов организации физиологии труда и эргономики, и отвечает последнему слову техники. Предприятие Haworth прошло комплексную сертификацию в соответствии с **DIN EN ISO 9001:2008 + BS OHSAS 18001:2007**. Постоянный контроль качества и тщательность организации производства обеспечивают надежную функциональность выпускаемой продукции, и дают предприятию Haworth возможность обеспечения гарантии в соответствии с общими условиями продаж и поставок, действующими на день поставки. За исключением дефектов от ударов или разрывов мягкой обивки, появившихся по причине явно небрежного пользования или в результате естественного износа.

**Окружающая среда:**

Кресла Comforto разработаны на долгий срок службы. При выборе материалов и производстве кресел особое внимание уделялось экономии энергозатрат и экологической совместимости. Haworth считается производителем, несущим «пожизненную» ответственность за свои изделия. На этом основании предприятие Haworth прошло сертификацию в соответствии с **DIN ISO 14001:2004 + COR1:2009**. В конце своей «профессиональной деятельности» кресло не должно попасть на свалку. За небольшую плату за вторичное использование и после бесплатной обратной отправки производителю кресло будет разобрано на составные части. Металлические и пластмассовые элементы с соответствующей маркировкой будут отсортированы. Металлы пойдут на переплавку, пластмассы будут переработаны в порошок. Полученные материалы будут повторно использованы в производстве. Остаточные материалы будут утилизированы по всем правилам.

**HU****Garancia:**

Az Ön Comforto székét a legújabb munkapszichológiai és ergonómiai szempontok figyelembevételével fejlesztettük ki, amely megfelel az aktuális műszaki követelményeknek. A Haworth vállalat **DIN EN ISO 9001:2008 + BS OHSAS 18001:2007** tanúsítvánnyal rendelkezik. A termék megbízható működésének alapja a gondos elkészítés és folyamatos minőségellenőrzés, amely lehetővé teszi az érvényes eladási és szállítási feltételekben vállalt garancia biztosítását. Nem minősülnek garanciális hibának az olyan ütéstől eredő sérülések, szakadások, amelyek nyilvánvalóan gondatlan kezelés következményei ill. az anyag természetes kopása.

**Környezetvédelem:**

A Comforto székeket hosszú használatra fejlesztettük ki. Az anyagfelhasználásnál és a gyártásnál egyaránt figyelembe vettük az energiatakarékossági és a környezetvédelmi követelményeket. A Haworth felelősnek érzi magát a termékekért a termék teljes „élettartama” alatt. Ezért készítettük el a **DIN ISO 14001:2004 + COR1:2009** tanúsítványt. Ennek az a célja, hogy azok a székek, amelyeket már nem kívánnak használni, ne egy szeméttelre kerüljenek. Egy csekély újrahasznosítási díj ellenében, ingyenes visszaszállítással visszajutnak a gyárba, ahol szétszerelik őket. A fém alkatrészeket beolvasztják, a műanyagból granulátum készül, és visszakerül a termelési folyamatba. A fennmaradó anyagok szakszerűen megsemmisítésre kerülnek.

**CZ****Záruka:**

Vaše nová židle Comforto byla vyvinuta s ohledem na splnění nejnovějších pracovních-fyziologických a ergonomických kritérií podle aktuálního stavu techniky. Společnost Haworth je dále certifikována dle normy **DIN EN ISO 9001:2008 + BS OHSAS 18001:2007**. Stálá kontrola kvality a pečlivé zpracování při výrobě zaručují solidní funkčnost a umožňují poskytnout dlouhodobou záruku dle „Všeobecných obchodních podmínek”. Vyloučeny jsou škody způsobené nesprávným anebo nešetrným zacházením a rovněž přirozené opotřebení.

**Ekologie:**

Židle Comforto jsou vyvinuty pro dlouhodobé užívání. Při volbě materiálů a při samotné výrobě se hledí na úspory energie a životní prostředí. Z tohoto hlediska cítí Haworth „celoživotní” zodpovědnost za svoje výrobky. Proto je také certifikován dle normy **DIN ISO 14001:2004 + COR1:2009**. Na konci své „pracovní dráhy” nemá židle skončit na skládce. Oproti recyklačnímu poplatku se židle rozloží na jednotlivé části a roztřídí podle materiálu. Kovy se roztaví, plasty se zpracují na granulát a vrátí se zpět do výrobního cyklu. Zbytečné části a materiály se odborně recyklují.





2960



2961/65



2940



2941



2970



2971/75



2942



2943



2950



2951



2944



2945



2952



2953



2946



2947

# HAWORTH®

**Benelux** · Haworth Benelux B.V. · Tel. +31 8828 770 60

**Czech Republic** · Haworth Czech s.r.o. · Tel. +420 2726 572 40

**France** · Haworth S.A.S. · Tel. +33 1456 445 00

**Germany** · Haworth GmbH · Living Office · Tel. +49 5042 501 0

**Hungary** · Haworth Hungary Kft. · Tel. +36 1201 401 0

**Ireland** · Haworth Ireland Ltd. · Tel. +353 1855 884 0

**Portugal** · Haworth Portugal SA · Tel. +351 2143 450 00

**Spain** · Haworth Spain Ltd. · Tel. +34 9139 804 80

**Switzerland** · Haworth Schweiz AG · Tel. +41 6276 551 51

**United Kingdom** · Haworth UK Ltd. · Tel. +44 2073 241 360

**USA** · Haworth Inc. · One Haworth Center · Tel. +1 6163 933 000

[www.haworth-europe.com](http://www.haworth-europe.com) | [www.haworth.com](http://www.haworth.com) | [www.haworth-asia.com](http://www.haworth-asia.com)



D9771 145 01205